

PERFORMANCE SUBWOOFER / BOX

User manual

English version

Thank you for choosing Focal for your Car Audio system and for sharing our philosophy: "the Spirit of Sound". This product offers the latest advances in Focal technology. In order to obtain the best results, we highly recommend you have your new product installed by your local Focal distributor. To maximise the use of all your product functionalities and to fully enjoy its performance levels, we recommend you read the entire instructions in this user manual. We also recommend you keep this manual for future reference. Any problem due to misapplication can lead to a guarantee invalidation.

Warning

Continuous listening at high sound level (above 110dB) can durably damage your hearing. Listening above 130dB can damage your hearing permanently.

The Focal guarantee only applies if the enclosed guarantee card is returned to us within 10 days of purchase.

Important recommendations

Before attempting any installation work, it is very important to check how much space is available to fit the speakers into the vehicle.

Key points:

- Ensure the speaker is clean from debris and metallic particles that maybe attached (especially after drilling).
- Clean before mounting the speakers.



PERFORMANCE SUBWOOFERS ET CAISSONS

Manuel d'utilisation

Version Française

Nous vous remercions d'avoir choisi les produits Focal et de partager avec nous notre philosophie "the Spirit of Sound".

Ces haut-parleurs de haute technicité intègrent les ultimes perfectionnements Focal en matière de conception de haut-parleurs pour l'obtention d'un son puissant et de très haute qualité.

Afin d'exploiter toutes leurs performances, nous vous conseillons de lire ce livret, puis de le conserver avec précaution pour pouvoir vous y référer ultérieurement.

Tout problème dû au non-respect des règles d'utilisation peut entraîner l'invalidation de la garantie.

Avertissement

L'écoute prolongée à fort niveau au-delà de 110 dB peut détériorer durablement l'audition. Des écoutes même brèves à plus de 130 dB peuvent provoquer des lésions auditives irrémédiables.

**Pour validation de la garantie Focal,
merci de nous retourner la garantie jointe dans les 10 jours.**

Recommandations importantes

Avant tout, vérifiez l'espace disponible pour l'encastrement des haut-parleurs (se reporter aux plans sur l'emballage) puis procédez aux découpes.

- Tenir les haut-parleurs à l'écart des copeaux métalliques et des poussières.
- Procédez à un nettoyage soigneux avant de monter les haut-parleurs.



Focal-JMlab® - BP 374 - 108, rue de l'Avenir - 42353 La Talaudière cedex - France - www.focal.com
Tél. (+33) 04 77 43 57 00 - Fax. (+33) 04 77 43 57 04

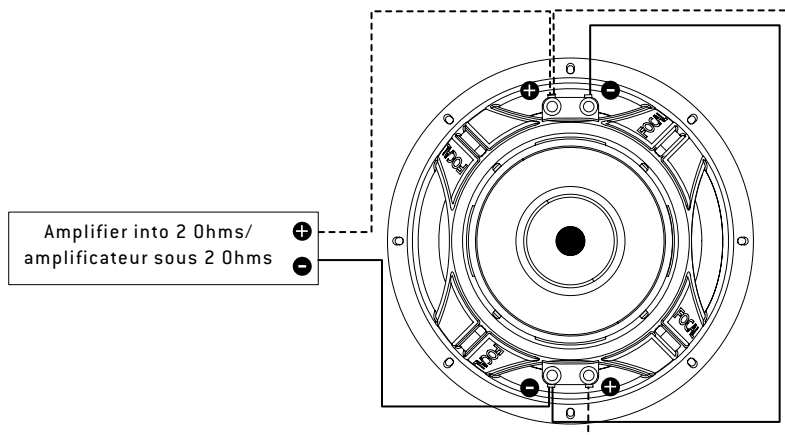
Dans un but d'évolution, Focal-JMlab se réserve le droit de modifier les spécifications techniques de ses produits sans préavis. Images non contractuelles.

PERFORMANCE SUBWOOFER

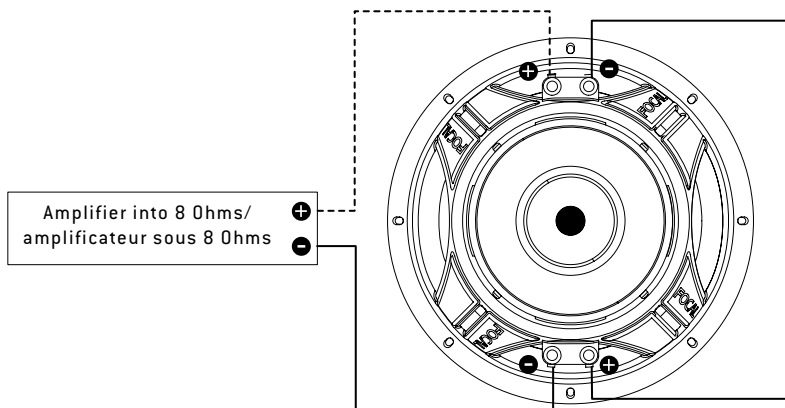
User manual / Manuel d'utilisation

3

SUB P25 DB / SUB P30 DB



SUB P25 DB / SUB P30 DB

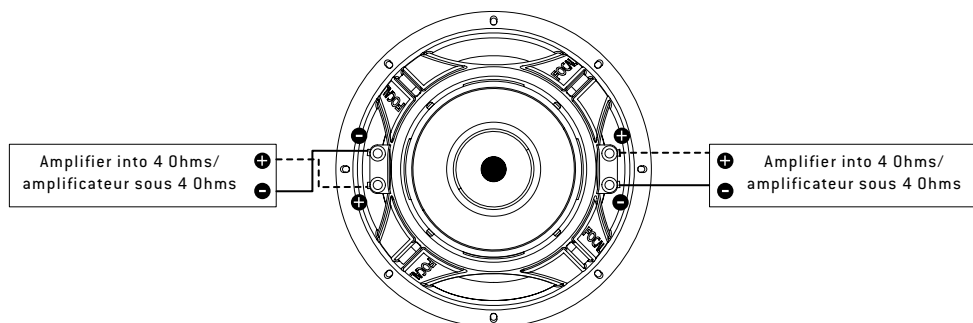


PERFORMANCE SUBWOOFER

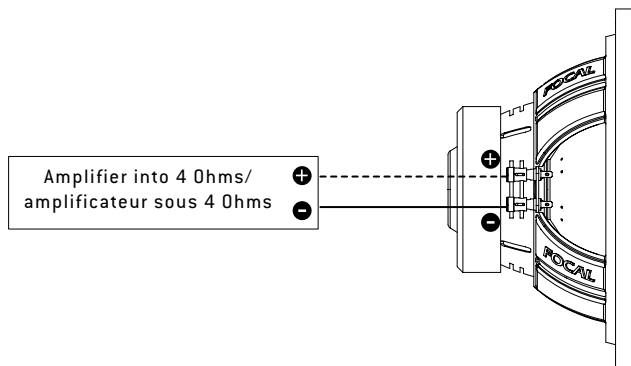
User manual / Manuel d'utilisation

4

SUB P25 DB / SUB P30 DB



SUB P30

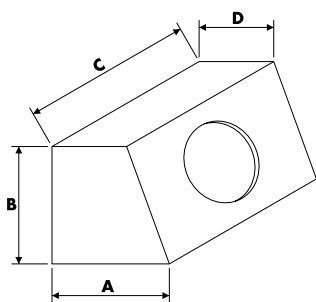
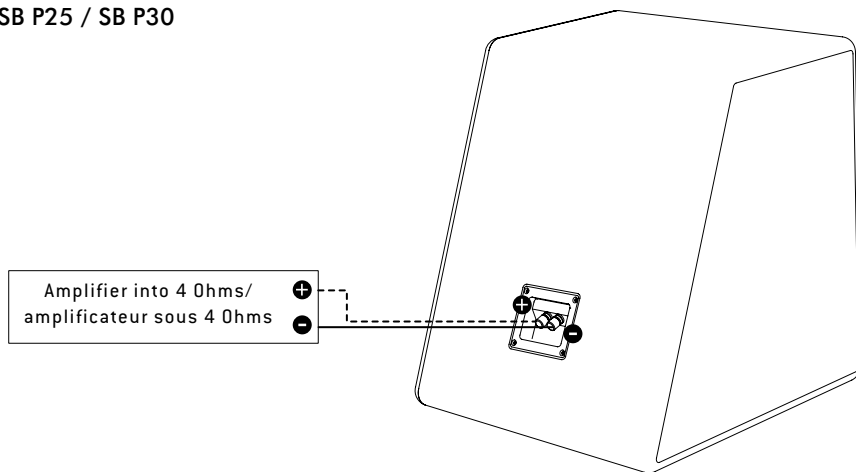


PERFORMANCE BOX / CAISSONS

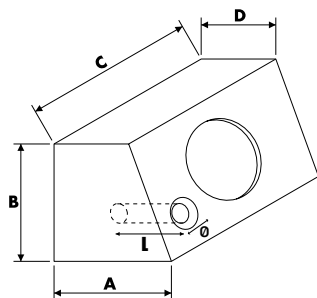
User manual / Manuel d'utilisation

5

SB P25 / SB P30



Volume interne Internal volume		25 litres 0.88cu.ft	30 litres 1.06cu.ft.	35 litres 1.24cu.ft.	40 litres 1.41cu.ft.
Dim. exté- rieures (mm) MDF 19 mm d'épaisseur	A	350 13 + 3/4	350 13 + 3/4	350 13 + 3/4	400 15 + 3/4
	B	340 13 + 3/8	350 13 + 3/4	350 13 + 3/4	350 13 + 3/4
External dim. (mm) 19mm thick MDF	C	400 15 + 3/4	450 17 + 11/16	520 20 + 1/2	500 19 + 11/16
	D	200 7 + 7/8	200 7 + 7/8	200 7 + 7/8	250 9 + 13/16



45 litres 1.59cu.ft.	50 litres 1.77cu.ft.	60 litres 2.12cu.ft.	70 litres 2.47cu.ft.	80 litres 2.83cu.ft.
400 15 + 3/4	400 15 + 3/4	400 15 + 3/4	450 17 + 11/16	450 17 + 11/16
350 13 + 3/4	400 15 + 3/4	450 17 + 11/16	450 17 + 11/16	450 17 + 11/16
550 21 + 2/3	530 20 + 7/8	560 22 + 1/16	560 22 + 1/16	620 24 + 7/16
250 9 + 13/16	250 9 + 13/16	250 9 + 13/16	300 11 + 13/16	300 11 + 13/16

PERFORMANCE BOX / CAISSONS

User manual / Manuel d'utilisation

6

Port size / taille évent

	P 30		P 25 DB		P 30 DB	
	Diamètre (cm) Diameter (inch)	Longueur (cm) Length (inch)	Diamètre (cm) Diameter (inch)	Longueur (cm) Length (inch)	Diamètre (cm) Diameter (inch)	Longueur (cm) Length (inch)
35 litres 1.24cu.ft.	8 3 + 1/8	20 7 + 7/8	8 3 + 1/8	22 8 + 2/3	8 3 + 1/8	20 7 + 7/8
40 litres 1.41cu.ft.	8 3 + 1/8	20 7 + 7/8	8 3 + 1/8	20 7 + 7/8	8 3 + 1/8	20 7 + 7/8
45 litres 1.59cu.ft.	8 3 + 1/8	22 8 + 2/3	8 3 + 1/8	20 7 + 7/8	8 3 + 1/8	17 6 + 11/16
50 litres 1.77cu.ft.	8 3 + 1/8	22 8 + 2/3	8 3 + 1/8	17 6 + 11/16	8 3 + 1/8	17 6 + 11/16
60 litres 2.12cu.ft.	8 3 + 1/8	17 6 + 11/16	8 3 + 1/8	17 6 + 11/16	10 3 + 15/16	25 9 + 13/16
70 litres 2.47cu.ft.	8 3 + 1/8	17 6 + 11/16	8 3 + 1/8	15 5 + 7/8	10 3 + 15/16	25 9 + 13/16
80 litres 2.83cu.ft.	8 3 + 1/8	17 6 + 11/16	8 3 + 1/8	15 5 + 7/8	10 3 + 15/16	25 9 + 13/16

FR Conditions de garantie

En cas de problème, adressez-vous en premier lieu à votre revendeur Focal.

La garantie pour la France sur tout matériel Focal est de 2 ans. En cas de matériel défectueux, celui-ci doit être expédié à vos frais, dans son emballage d'origine auprès du revendeur, lequel analysera le matériel et déterminera la nature de la panne. Si celui-ci est sous garantie, le matériel vous sera rendu ou remplacé en "franco de port". Dans le cas contraire, un devis de réparation vous sera proposé. La garantie ne couvre pas les dommages résultant d'une mauvaise utilisation ou d'un branchement incorrect (bobines mobiles brûlées par exemple...).

En dehors de la France, le matériel Focal est couvert par une garantie dont les conditions sont fixées localement par le distributeur officiel Focal de chaque pays, en accord avec les lois en vigueur sur le territoire concerné.

GB Conditions of guarantee

All Focal loudspeakers are covered by guarantee drawn up by the official Focal distributor in your country. Your distributor can provide all details concerning the conditions of guarantee. Guarantee cover extends at least to that granted by the legal guarantee in force in the country where the original purchase invoice was issued.

PERFORMANCE SUBWOOFER / BOX (CAISSONS)

User manual / Manuel d'utilisation

7

D Garantiebedingungen

Alle Focal-Lautsprecher sind durch eine vom offiziellen Focal-Vertragshändler in Ihrem Land gewährten Garantie abgedeckt. Einzelheiten bezüglich der Garantiebedingungen erhalten Sie von Ihrem Vertragshändler. Die Gewährleistung erstreckt sich mindestens auf die geltende gesetzliche Garantie des Landes, in dem der Original-Kaufbeleg ausgestellt wurde.

E Condiciones de la garantía

Todos los altavoces Focal están cubiertos por la garantía extendida por el distribuidor oficial de Focal de su país. Su distribuidor le proporcionará detalles concernientes a las condiciones de la garantía. La cobertura de la garantía alcanza por menos hasta la concedida por la garantía legal en vigor en el país en donde se emitió la factura de compra original.

P Condições da garantia

Todos os altifalantes Focal são abrangidos por uma garantia redigida pelo distribuidor oficial da Focal no seu país. O seu distribuidor pode fornecer todos os pormenores relativamente às condições da garantia. A cobertura da garantia estende-se pelo menos ao que é concedido pela garantia legal em vigor no país em que o recibo de compra original foi emitido.

I Condizioni di garanzia

Tutti gli altoparlanti Focal sono coperti dalla garanzia rilasciata dal distributore ufficiale Focal del vostro paese. Il vostro distributore potrà fornirvi tutti i dettagli riguardanti le condizioni di garanzia. La copertura della garanzia comprende almeno ciò che è contemplato dalla garanzia legale in vigore nel paese in cui è stata rilasciata la fattura originale d'acquisto.

NL Garantievoorwaarden

Alle Focal luidsprekers vallen onder een garantie die door de officiële Focal-distributeur in uw land is opgesteld. Uw distributeur kan u alle details leveren met betrekking tot de garantievoorwaarden. Garantiedekking geldt ten minste voor de wettelijke toegekende garantie die van kracht is in het land waar de originele aankoopbon is uitgegeven.

PL Warunki gwarancyjne

Wszystkie głośniki Focal są objęte gwarancją wydawaną przez oficjalnego dystrybutora Focal w Twoim kraju. Dystrybutor poinformuje Cię o wszystkich szczegółach związanych z warunkami gwarancyjnymi. Zakres gwarancji obejmuje przynajmniej gwarancję ustawową oferowaną w kraju, w którym wydano oryginalną fakturę zakupu.

RU Условия гарантии

Все динамики Focal обеспечиваются гарантийным обслуживанием, осуществляемым официальным дистрибьютором Focal в Вашей стране. Ваш дистрибьютор может сообщить Вам все детали, относящиеся к условиям гарантийного обслуживания. Территорией действия условий гарантии является, как минимум, территория той страны где было приобретено данное изделие Focal в соответствии с оригинальным счетом-фактурой.

AR

شروط الضمان

تغطي كل السماعات المركزية (focal) بضمان يقدمه موزع السماعات المركزية المعتمد ببلدكم. يمدك الموزع الخاص بك بكل التفاصيل الخاصة بشروط الضمان. يمتد غطاء الضمان على الأقل إلى الفترة التي يمنحها الضمان القانوني الساري في الدولة محل إصدار فاتورة الشراء الأصلية.

РУКОВОДСТВО ПОЛЬЗОВАТЕЛЯ ПО УСТАНОВКЕ АВТОМОБИЛЬНЫХ АУДИОСИСТЕМ FOCAL

8

УСТАНОВКА АВТОМОБИЛЬНЫХ САБВУФЕРОВ FOCAL

Благодарим Вас за то, что Вы выбрали автомобильный низкочастотный динамик FOCAL. Эти высококачественные громкоговорители разработаны и изготовлены для достижения мощного и высококачественного звука в автомобиле. На это изделие распространяется гарантия, действующая в соответствии с законодательством Вашей страны. Любая неисправность, возникшая в результате неправильной установки и эксплуатации, может повлечь за собой аннулирование гарантии. Внимание: высокий уровень звукового давления (свыше 110 дБ) оказывает неблагоприятное воздействие на органы слуха. Звуковое давление свыше 130дБ может нанести Вашему слуху непоправимый ущерб.

ВАЖНЫЕ РЕКОМЕНДАЦИИ

- Соблюдайте полярность подключения низкочастотного динамика усилителю мощности («+» к «+», «-» к «-»). Правильная фазировка сабвуфера влияет на его интеграцию с фронтальной акустикой и на локализацию баса. Если бас «запаздывает» и локализуется сзади, попробуйте поменять полярность.
- Используйте для подключения наших сабвуферов усилители FOCAL. При подключении к сабвуферу обязательно включите фильтр низких частот (LPF – Low Pass Filter – пропускающий низкие частоты). Как правило, он настраивается на частоту 60 – 80 Герц. Акустические системы и сабвуферы FOCAL имеют высокую чувствительность и мощность. Избегайте перегрузки усилителя мощности, к которым они подключены. Искаженный (клиппированный) сигнал может привести к повреждениям, не покрываемым гарантией.
- При подключении к усилителю акустических систем обязательно включите фильтр высоких частот (HPF – High Pass Filter – пропускающий высокие частоты). Как правило, фильтр настраивается на частоту 60 – 100 Гц в зависимости от басового потенциала динамика (чем меньше его диаметр, тем выше должна быть частота настройки).
- Низкочастотные динамики FOCAL разработаны для установки в корпус. Поскольку они создают пульсации давления, конструкция корпуса должна быть максимально прочной и жесткой. В качестве материала для его изготовления лучше всего подходит MDF (древесно волокнистая плита средней плотности) толщиной не менее 19 мм. Корпус должен быть герметичен, все стенки должны быть склеены между собой. Обязательно используйте для наполнения корпуса демпфирующий материал, например синтепон.
- Объем корпуса должен соответствовать нашим рекомендациям.
- Закрепите громкоговоритель (корпус сабвуфера) с помощью крепежа из комплекта поставки.

ГАРАНТИЯ FOCAL

Продавец продает Покупателю товар, одновременно предоставляя полную информацию о данном товаре в месте приобретения товара в полном соответствии с Законом РФ «О ЗАЩИТЕ ПРАВ ПОТРЕБИТЕЛЕЙ», в чем Покупатель расписался под настоящим гарантийным обязательством.

Продавец гарантирует, что купленный товар является работоспособным, не содержит выявленных механических повреждений и полностью пригоден для использования по назначению на момент осуществления продажи.

В случае обнаружения Покупателем скрытых недостатков товара, Продавец обязуется устранить выявленные недостатки или заменить дефектный товар, в течение 15 дней с момента предъявления претензий Покупателем. При отсутствии у Продавца на момент предъявления соответствующего требования необходимого для замены товара, он обязуется заменить его в течение 45 календарных дней.

Комплектность товара проверяется Покупателем при получении товара в присутствии персонала Продавца. Послепродажные претензии по комплектации товара не принимаются.

Данный гарантийный талон является единственным документом, подтверждающим право на гарантийное обслуживание сервисным центром Продавца приобретенного Покупателем товара. Без предъявления гарантийного талона Продавец претензий к купленному товару не принимает.

Претензии к приобретенному товару принимаются Продавцом только в течение гарантийного срока, указанного в талоне.

Срок службы для акустических систем и динамических головок составляет три года, для усилителей мощности пять лет.

Гарантийный срок товара исчисляется с даты продажи товара Покупателю, указанной в гарантийном талоне.

В случае обнаружения неисправности, изделие доставляется в сервисный центр для проверки. По результатам проверки при обоснованности претензии производится ремонт или замена изделия. Неисправные детали и узлы, которые были заменены в ходе ремонта, являются собственностью сервисного центра.

Продавец гарантирует бесплатное устранение технических неисправностей товара или его замену в течение гарантийного срока, который составляет 1 (один) год в случае соблюдения Покупателем правил и условий гарантийного обслуживания.

Гарантия не действует в следующих случаях:

Не соблюдение норм эксплуатации изделия, превышение эксплуатационных параметров, небрежное обращение, не правильное подключение и т.д.

Механические повреждения изделия и повреждения вызванные попаданием внутрь изделия посторонних предметов, веществ, жидкостей и т.д. Повреждения вызванные природными явлениями, стихийными бедствиями, пожаром и т.д.

Изделие подвергалось вмешательству или ремонту не уполномоченными на то лицами или сервисными центрами.

ГАРАНТИЯ FOCAL

В случае установки и подключения изделия не сертифицированными установочными центрами.

Продавец (название компании, телефон) _____

Дата продажи товара “___” _____ 20__ г.

Серийный номер изделия _____

Подпись уполномоченного лица продавца _____

С техническими характеристиками приобретенных изделий, правилами и условиями гарантийного обслуживания

ознакомлен и согласен, комплектность и состояние изделий проверены:

Покупатель _____ /Ф.И.О. _____

Garantie France

Pour validation de la garantie Focal, nous renvoyer cette page dans les 10 jours, à l'adresse suivante :

Focal-JMLab - BP 374 - 108, rue de l'Avenir - 42353 La Talaudière cedex - FRANCE

Vous :

Votre nom : _____ Âge : _____ Profession : _____

Votre adresse complète : _____

Votre adresse e-mail : _____

Vos centres d'intérêts :

Chez vous, possédez-vous des enceintes haute-fidélité ? - Oui - Non

Si oui, précisez la marque : _____

Lisez-vous la presse écrite ? - Oui - Non

Si oui, quel(s) titre(s) : _____

Votre équipement audio/vidéo (marques et modèles) avant l'acquisition du produit Focal :

Lecteur CD /tuner : _____ Lecteur multimédia : _____

Système de navigation : _____ Amplificateur : _____

Kit haut-parleur : _____ Caisson de grave / subwoofer : _____

Autres éléments : _____

Votre choix pour l'achat de ce modèle Focal s'est fait en fonction de :

- | | |
|---|--|
| <input type="checkbox"/> - Conseil du revendeur | <input type="checkbox"/> - Conseil d'un ami, relation |
| <input type="checkbox"/> - Visite d'un salon, d'une exposition | <input type="checkbox"/> - Rapport qualité / prix |
| <input type="checkbox"/> - Qualité sonore, écoute en auditorium | <input type="checkbox"/> - Possède déjà des produits Focal |
| <input type="checkbox"/> - Fiabilité / qualité de fabrication | <input type="checkbox"/> - Catalogues |
| <input type="checkbox"/> - Esthétique / finition | <input type="checkbox"/> - Matériel français |
| <input type="checkbox"/> - Article de presse écrite (si oui, précisez le titre du magazine) : _____ | <input type="checkbox"/> - Autre : _____ |

Votre Produit Focal :

Modèle : _____ N° de série : _____

Nom du revendeur : _____ Ville : _____

Date de l'achat : _____ Prix de l'achat : _____

Avez-vous confié l'installation du produit à votre revendeur ? - Oui - Non

Si non, pourquoi : _____

Ces informations sont nécessaires à notre société pour traiter votre demande. Elles sont enregistrées dans notre fichier de clients et peuvent donner lieu à l'exercice du droit d'accès et de rectification auprès de notre service clientèle (04 77 43 57 00).

Si vous ne souhaitez pas que vos données soient utilisées par nos partenaires à des fins de prospection, veuillez cocher la case ci-contre.

Si vous ne souhaitez pas recevoir des propositions commerciales de nos partenaires par voie électronique, merci de cocher la case ci-contre.

Vous êtes susceptibles de recevoir des offres commerciales de notre société pour des produits analogues à ceux que vous avez achetés.

Si vous ne le souhaitez pas, cochez la case ci-contre.

Nous garantissons la confidentialité de ces informations.

International guarantee

For the validation of the Focal guarantee, send back this sheet within 10 days to the following address:

Focal-JMLab - BP 374 - 108, rue de l'Avenir - 42353 La Talaudière cedex - FRANCE

About yourself:

Your name: _____ Your age: _____ Your job: _____

Your full address: _____

Your e-mail address: _____

Your hobbies:

At home, do you own Hi-Fi loudspeakers? - Yes - No

If yes, specify the brand: _____

Do you read the press? - Yes - No

If yes, which magazine(s)? _____

Your audio/video equipment (brands and models) before the acquisition of Focal products:

CD player/tuner: _____ Multimedia player: _____

Navigation system: _____ Amplifier: _____

Speakers: _____ Enclosure/subwoofer: _____

Other elements: _____

Your choice for the purchase of this Focal model was made according to:

- | | |
|---|--|
| <input type="checkbox"/> - Dealer's advice | <input type="checkbox"/> - Friend's or family's advice |
| <input type="checkbox"/> - Visiting an exhibition/a show | <input type="checkbox"/> - Quality-price ratio |
| <input type="checkbox"/> - Sound quality/listening room | <input type="checkbox"/> - Already own Focal products |
| <input type="checkbox"/> - Reliability/manufacturing quality | <input type="checkbox"/> - Catalogues |
| <input type="checkbox"/> - Design/Finish | <input type="checkbox"/> - French product |
| <input type="checkbox"/> - Article in the press (if yes, specify the title of the magazine) _____ | <input type="checkbox"/> - Other : _____ |

Your Focal product:

Model: _____ Serial number: _____

Dealer's name: _____ City: _____

Date of your purchase: _____ Price of your purchase: _____

Did you leave the product installation to your dealer's care? - Yes - No

If not, why? _____

This information is necessary to our company to deal with your request. It is registered in our customer file and can give you the right to have access to and correct the information that concerns you through our customer service (+33 477 435 700).

If you do not wish to have your data used by our partners on commercial purpose, tick this box.

If you do not wish to receive commercial propositions from our partners by e-mail, please tick this box.

You may receive commercial offers from our company for products similar to those you have bought.

If you do not wish to, tick that box.

The information given on this page will remain confidential.



SCEB-100927/2